



COOPERATIVA DE ELETRIFICAÇÃO RURAL DE RESENDE LTDA

Rua Agulhas Negras, nº85, Montese – Resende – RJ, CEP 27.541-040

Rua dos Operários, nº267, Penedo – Itatiaia – RJ, CEP 27.598-000

Telefone: 0800 7404500 email: atendimento@ceres.coop.br

CNPJ: 31.465.487/0001-01 – Fundada em 30/08/1968

www.ceres.coop.br



Nota Técnica 1

Procedimento para instalação de Gerador Particular na Rede de Distribuição CERES



COOPERATIVA DE ELETRIFICAÇÃO RURAL DE RESENDE LTDA

Rua Agulhas Negras, nº85, Montese – Resende – RJ, CEP 27.541-040

Rua dos Operários, nº267, Penedo – Itatiaia – RJ, CEP 27.598-000

Telefone: 0800 7404500 email: atendimento@ceres.coop.br

CNPJ: 31.465.487/0001-01 – Fundada em 30/08/1968

www.ceres.coop.br



Sumário

1	Objetivo.....	3
2	Aplicação	4
3	Especificações Técnicas e Dispositivos Regulamentares	5
4	Terminologias e Definições.....	6
5	Condições Gerais	7
6	Descrição Técnica	8
7	Apresentação do Projeto	9
8	Observações Gerais	10
9	Inspeções e Testes.....	11
10	Diagramas Unifilares.....	12
	10.1 Sistema de Transferência Automática Utilizando Disjuntores ou Contatores.....	12
	10.1.1 Consumidores Primário com Proteção Indireta	12
	10.1.2 Consumidor Primário com Proteção Direta	13
	10.1.3 Consumidor Baixa Tensão	14
	10.2 Sistema de Transferência Automática Utilizando Chave Comutadora	15
	10.2.1 Consumidor Primário com Proteção Indireta.....	15
	10.2.2 Consumidor Primário com Proteção Direta	16
	10.2.3 Consumidor de Baixa Tensão	17
11	Descrição dos Equipamentos de Proteção.....	18
12	Considerações Finais	19
13	Modelo do “Termo de Responsabilidade”	20



COOPERATIVA DE ELETRIFICAÇÃO RURAL DE RESENDE LTDA

Rua Agulhas Negras, nº85, Montese – Resende – RJ, CEP 27.541-040
Rua dos Operários, nº267, Penedo – Itatiaia – RJ, CEP 27.598-000
Telefone: 0800 7404500 email: atendimento@ceres.coop.br
CNPJ: 31.465.487/0001-01 – Fundada em 30/08/1968
www.ceres.coop.br



1 Objetivo

A presente Nota Técnica visa estabelecer os requisitos mínimos e orientar consumidores, fornecedores e fabricantes de geradores quanto à apresentação do projeto de instalação de grupos geradores de energia, que utilizam o Sistema de Transferência Automática com Interrupção como sistema de transferência de alimentação da carga da rede para o grupo gerador e vice-versa.



COOPERATIVA DE ELETRIFICAÇÃO RURAL DE RESENDE LTDA

Rua Agulhas Negras, nº85, Montese – Resende – RJ, CEP 27.541-040
Rua dos Operários, nº267, Penedo – Itatiaia – RJ, CEP 27.598-000
Telefone: 0800 7404500 email: atendimento@ceres.coop.br
CNPJ: 31.465.487/0001-01 – Fundada em 30/08/1968
www.ceres.coop.br



2 Aplicação

Esta nota técnica entra em vigor a partir de sua publicação, sendo aplicável em toda a área de concessão desta distribuidora, a todos os consumidores, independentes da classe de tensão de fornecimento.



COOPERATIVA DE ELETRIFICAÇÃO RURAL DE RESENDE LTDA

Rua Agulhas Negras, nº85, Montese – Resende – RJ, CEP 27.541-040

Rua dos Operários, nº267, Penedo – Itatiaia – RJ, CEP 27.598-000

Telefone: 0800 7404500 email: atendimento@ceres.coop.br

CNPJ: 31.465.487/0001-01 – Fundada em 30/08/1968

www.ceres.coop.br



3 Especificações Técnicas e Dispositivos Regulamentares

- NBR 5410 – Instalações elétricas de baixa tensão;
- NBR-14039 – Instalações elétricas de alta tensão (de 1,0kV a 36,2kV);
- Resolução Normativa ANEEL N.º 414, de 09/09/2010.

OBS: Esta Nota Técnica assim como todas as normas que a integram poderão sofrer revisões por consequência da mudança na Legislação em vigor, revisões normativas ou mudanças de tecnologias. Estas alterações serão realizadas sem prévio aviso e atualizadas.



COOPERATIVA DE ELETRIFICAÇÃO RURAL DE RESENDE LTDA

Rua Agulhas Negras, nº85, Montese – Resende – RJ, CEP 27.541-040

Rua dos Operários, nº267, Penedo – Itatiaia – RJ, CEP 27.598-000

Telefone: 0800 7404500 email: atendimento@ceres.coop.br

CNPJ: 31.465.487/0001-01 – Fundada em 30/08/1968

www.ceres.coop.br



4 Terminologias e Definições

As definições e termos utilizados neste documento estão apresentados a seguir.

- **ART** – Anotação de Responsabilidade Técnica: documento a ser apresentado pelo profissional habilitado que comprova a sua responsabilidade pelo projeto e/ou execução da obra.

- **CREA**: Conselho Regional de Engenharia, Arquitetura e Agronomia.

- **Sistema de Transferência Automática com Interrupção**: tipo de sistema que não há o paralelismo entre a rede e o gerador, sendo que quando ocorre uma transferência sempre haverá uma micro-interrupção na alimentação das cargas. Os dispositivos que compõem a transferência automática (disjuntores ou contadores) deverão estar intertravados elétrica e mecanicamente para impossibilitar o paralelismo entre a rede e o gerador.

- **Rede de Distribuição**: considerado nesta nota técnica como a rede elétrica constituída de cabos e acessórios instalados como parte do sistema elétrico da CERES que opere nas tensões de distribuição em baixa tensão (110 V a 440 V) e média tensão (13,8 kV).

- **Unidade Consumidora ou de consumo**: conjunto de instalações e equipamentos elétricos, caracterizado pelo recebimento de energia elétrica em um só ponto de entrega, com medição individualizada e correspondente a um único consumidor.



COOPERATIVA DE ELETRIFICAÇÃO RURAL DE RESENDE LTDA

Rua Agulhas Negras, nº85, Montese – Resende – RJ, CEP 27.541-040

Rua dos Operários, nº267, Penedo – Itatiaia – RJ, CEP 27.598-000

Telefone: 0800 7404500 email: atendimento@ceres.coop.br

CNPJ: 31.465.487/0001-01 – Fundada em 30/08/1968

www.ceres.coop.br



5 Condições Gerais

Todos os consumidores estabelecidos na área de concessão da CERES, independentes da classe de tensão de fornecimento, devem comunicar por escrito, sobre a eventual utilização ou instalação de grupos geradores de energia em sua unidade consumidora, sendo que a utilização dos mesmos está condicionada à análise de projeto elétrico, inspeção, teste e liberação para funcionamento por parte desta permissionária.

Após a liberação da permissionária, não devem ser executadas quaisquer alterações no Sistema de Transferência Automática, sem que sejam aprovadas as modificações, a qual o interessado deve encaminhar novo projeto para análise, inspeção, teste e liberação por parte desta permissionária.

Esta Nota Técnica visa à segurança, proteção, qualidade de fornecimento e a operação do sistema elétrico da CERES.



COOPERATIVA DE ELETRIFICAÇÃO RURAL DE RESENDE LTDA

Rua Agulhas Negras, nº85, Montese – Resende – RJ, CEP 27.541-040

Rua dos Operários, nº267, Penedo – Itatiaia – RJ, CEP 27.598-000

Telefone: 0800 7404500 email: atendimento@ceres.coop.br

CNPJ: 31.465.487/0001-01 – Fundada em 30/08/1968

www.ceres.coop.br



6 Descrição Técnica

O Sistema de Transferência Automática com Interrupção consiste em um sistema concebido por dois circuitos distintos em baixa tensão, sendo um proveniente da rede desta Permissionária e outro do Grupo Gerador, separados fisicamente por disjuntores, contadores ou chave comutadora (reversora), conforme os desenhos em anexo.

O sistema opera automaticamente em regime de emergência através de sensores (relés), que detectam falta de tensão da rede, acionando a abertura do disjuntor/contator de rede, fechando o disjuntor/contator do gerador e iniciando a partida do grupo motor gerador que assume a carga a ele destinada.

Após o aguardo de um tempo de confirmação do retorno da tensão da rede, o sistema inicia o procedimento inverso, acionando a abertura do disjuntor/contator do gerador e fechamento do disjuntor/contator de rede, iniciando-se o processo de resfriamento e desligamento do grupo motor gerador.

Na utilização do referido sistema no horário de ponta, através de dispositivo horário ou acionamento manual, o sistema inicia o funcionamento do grupo motor gerador, e procede a transferência de carga para o gerador através da abertura do disjuntor/contator de rede e fechamento do disjuntor/contator do gerador.

Ao término do horário especificado, automaticamente ou por acionamento manual o sistema realiza o procedimento inverso, acionando a abertura do disjuntor/contator do gerador e fechamento do disjuntor/contator de rede, iniciando-se o processo de resfriamento e desligamento do grupo motor gerador.

Nos sistemas onde é utilizada a chave comutadora (reversora), o procedimento operacional é semelhante ao acima descrito, porém, como não há a existência de disjuntores/contadores, o fechamento do circuito se dá através dos contatos da referida chave reversora, ou seja, o contato do lado da rede ou contato do lado do gerador, não havendo a possibilidade de fechamento dos dois contatos simultaneamente.



COOPERATIVA DE ELETRIFICAÇÃO RURAL DE RESENDE LTDA

Rua Agulhas Negras, nº85, Montese – Resende – RJ, CEP 27.541-040

Rua dos Operários, nº267, Penedo – Itatiaia – RJ, CEP 27.598-000

Telefone: 0800 7404500 email: atendimento@ceres.coop.br

CNPJ: 31.465.487/0001-01 – Fundada em 30/08/1968

www.ceres.coop.br



7 Apresentação do Projeto

O projeto de Sistema de Transferência Automática com interrupção entre rede e gerador, somente poderá ser executado depois de aprovado pela CERES, constando dos respectivos diagramas e documentos:

1. Apresentar ART – Anotação de Responsabilidade Técnica relativa ao projeto e à execução da instalação do sistema de transferência automática com interrupção entre a rede da CERES e o gerador;
2. Diagrama unifilar geral das instalações;
3. Diagrama funcional do sistema de transferência automática com interrupção;
4. Memorial descritivo do sistema de transferência automática com interrupção;
5. Catálogo do fabricante da chave/disjuntor/contator de transferência automática;
6. Catálogo do fabricante do gerador;
7. Dados do(s) gerador(es):
 - a. Potência;
 - b. Impedância transitória, subtransitória e de regime;
 - c. Tipo de máquina.
8. Desenho do recinto do grupo gerador;
9. Desenho de localização do recinto do grupo gerador e sala de comando na planta geral da instalação;
10. Termo de Responsabilidade conforme modelo existente no final desta Nota Técnica com firma reconhecida;

OBS:

1. Com exceção do Termo de Responsabilidade os demais documentos devem ser apresentados em meio digital (CD).



COOPERATIVA DE ELETRIFICAÇÃO RURAL DE RESENDE LTDA

Rua Agulhas Negras, nº85, Montese – Resende – RJ, CEP 27.541-040

Rua dos Operários, nº267, Penedo – Itatiaia – RJ, CEP 27.598-000

Telefone: 0800 7404500 email: atendimento@ceres.coop.br

CNPJ: 31.465.487/0001-01 – Fundada em 30/08/1968

www.ceres.coop.br



8 Observações Gerais

Na instalação de geradores particulares, a Guia ART do projeto e execução e os diagramas unifilares deverão ser apresentados na época da solicitação da ligação.

Os quadros e painéis de comando do sistema de transferência devem ser instalados preferencialmente fora do recinto do gerador, ou seja, em sala específica de comando.

O manual de instruções de operação do Sistema de Transferência Automática, fornecido pelo fabricante, deve estar sempre disponível na sala de comando.

A liberação do funcionamento do grupo gerador pela CERES limita-se, exclusivamente, ao que se referem à conexão elétrica, cabendo ao interessado obter as licenças de funcionamento junto aos demais órgãos públicos, tais como Ambientais, Corpo de Bombeiros, Prefeituras, etc.

O consumidor responderá civil e criminalmente na inobservância das obrigações estabelecidas nesta Norma, sendo responsável pelos danos pessoais e materiais que venham ser causados por manobras, operações ou interligações indevidas, provocando acidentes na rede elétrica desta Permissionária.

O referido sistema pode ser utilizado por consumidores atendidos por qualquer nível de tensão de fornecimento.

Os consumidores de Alta e Média Tensão poderão ter suas cargas alimentadas parcialmente pelo grupo gerador.

Nos consumidores de Baixa Tensão o sistema de transferência automática deve ser instalado no alimentador principal que atende toda a instalação. O controle de potência ou das cargas a serem alimentadas será efetuado a critério do consumidor. Excetuam-se grupos geradores instalados em condomínios (residenciais ou comerciais) e pertencentes à Administração, que poderão alimentar as cargas essenciais.

Além dos requisitos mínimos descritos nesta Nota Técnica, o projeto e a instalação de grupos geradores devem observar as normas e recomendações da ABNT para este tipo de instalação, bem como atender a regulamentação contida na NR-10.



COOPERATIVA DE ELETRIFICAÇÃO RURAL DE RESENDE LTDA

Rua Agulhas Negras, nº85, Montese – Resende – RJ, CEP 27.541-040

Rua dos Operários, nº267, Penedo – Itatiaia – RJ, CEP 27.598-000

Telefone: 0800 7404500 email: atendimento@ceres.coop.br

CNPJ: 31.465.487/0001-01 – Fundada em 30/08/1968

www.ceres.coop.br



9 Inspeções e Testes

A execução física do sistema deverá obedecer fielmente ao projeto analisado, sendo a instalação recusada caso ocorra discrepâncias.

Serão verificados e testados todos os mecanismos e equipamentos que compõem o Sistema de Transferência Automática, com acompanhamento de pessoal técnico desta permissionária.

Serão realizadas diversas operações de entrada e saída do grupo motor gerador, para certificar-se do bom desempenho do sistema, com acompanhamento de pessoal técnico desta permissionária.

À CERES é reservado o direito de efetuar em qualquer momento, inspeções nas instalações do consumidor para averiguação das condições do Sistema de Transferência Automática Rede/Gerador.



COOPERATIVA DE ELETRIFICAÇÃO RURAL DE RESENDE LTDA

Rua Agulhas Negras, nº85, Montese – Resende – RJ, CEP 27.541-040

Rua dos Operários, nº267, Penedo – Itatiaia – RJ, CEP 27.598-000

Telefone: 0800 7404500 email: atendimento@ceres.coop.br

CNPJ: 31.465.487/0001-01 – Fundada em 30/08/1968

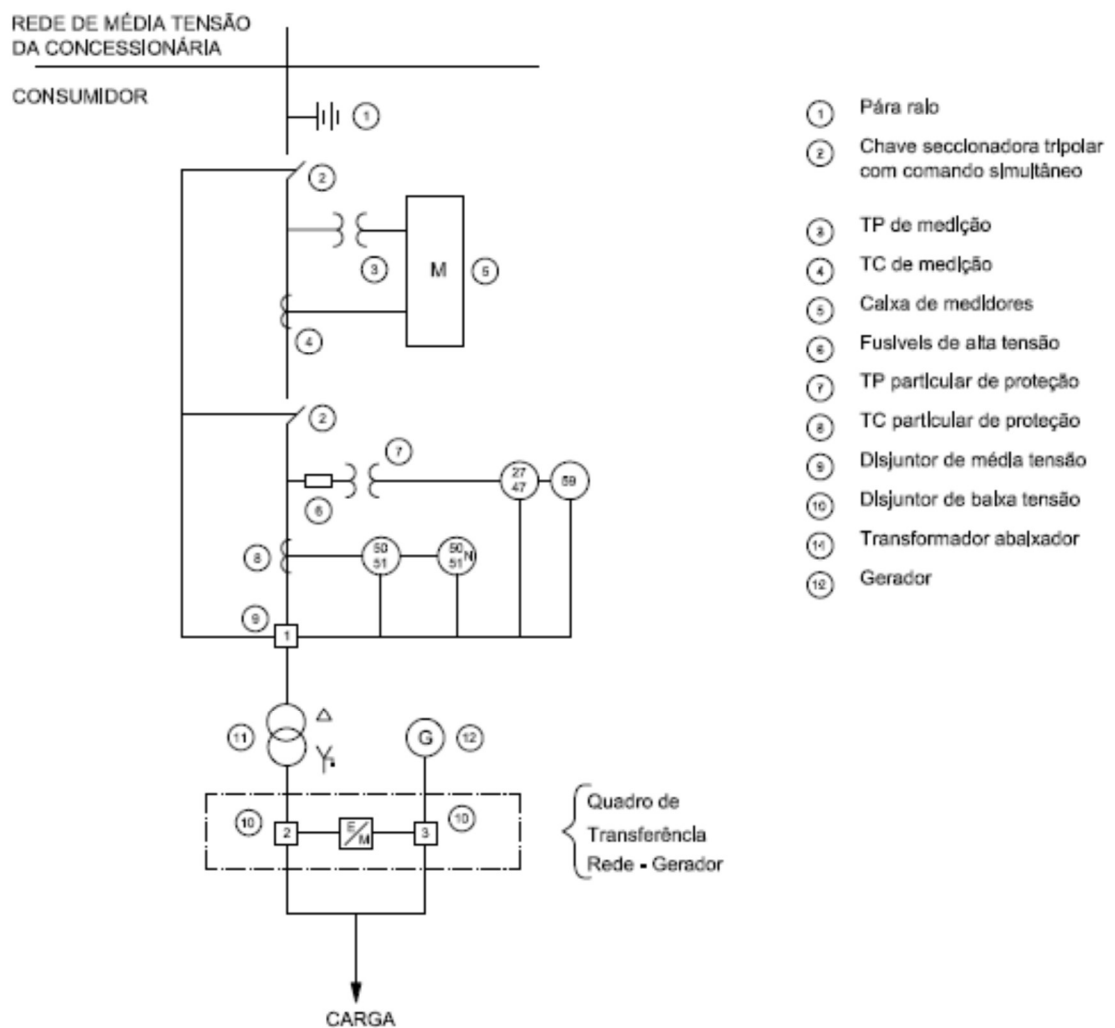
www.ceres.coop.br



10 Diagramas Unifilares

10.1 Sistema de Transferência Automática Utilizando Disjuntores ou Contatores.

10.1.1 Consumidores Primário com Proteção Indireta





COOPERATIVA DE ELETRIFICAÇÃO RURAL DE RESENDE LTDA

Rua Agulhas Negras, nº85, Montese – Resende – RJ, CEP 27.541-040

Rua dos Operários, nº267, Penedo – Itatiaia – RJ, CEP 27.598-000

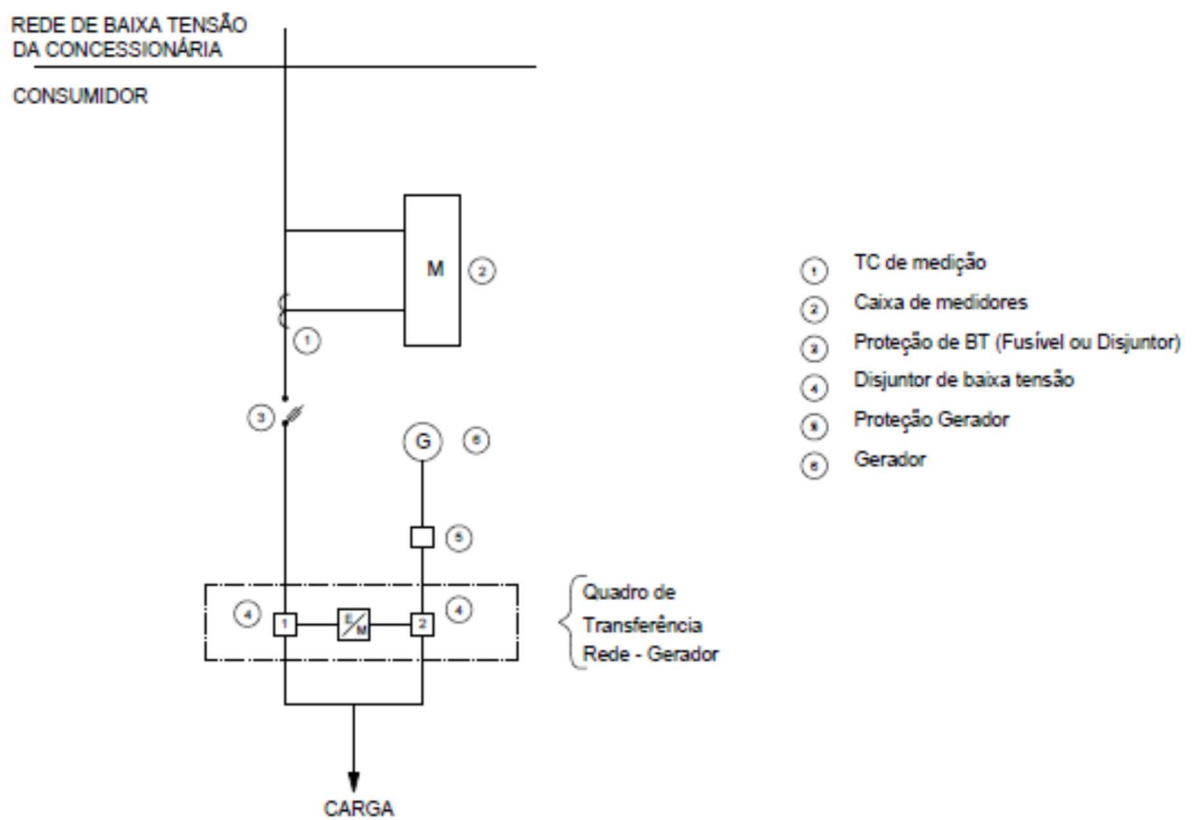
Telefone: 0800 7404500 email: atendimento@ceres.coop.br

CNPJ: 31.465.487/0001-01 – Fundada em 30/08/1968

www.ceres.coop.br



10.1.2 Consumidor Baixa Tensão





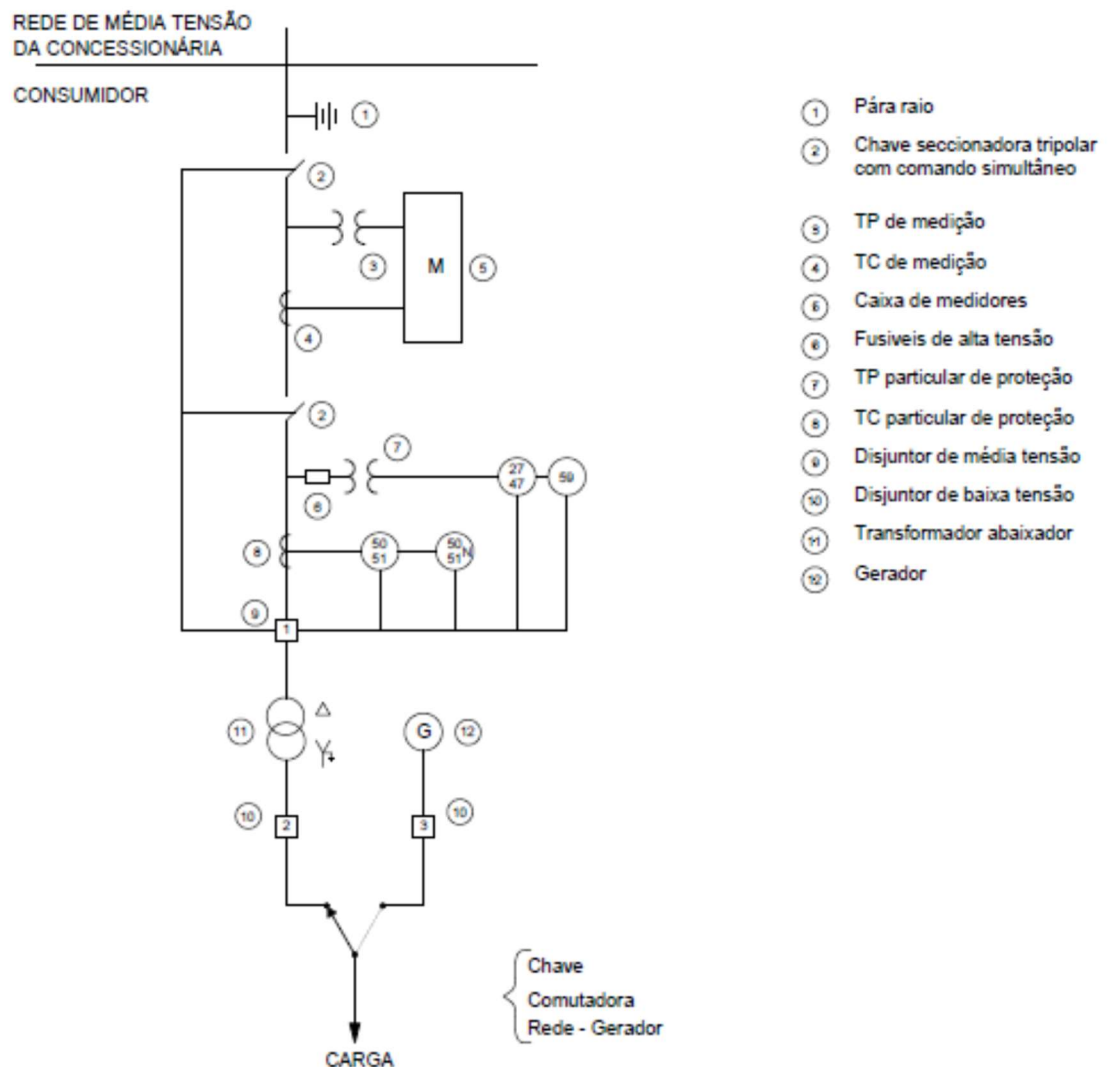
COOPERATIVA DE ELETRIFICAÇÃO RURAL DE RESENDE LTDA

Rua Agulhas Negras, nº85, Montese – Resende – RJ, CEP 27.541-040
Rua dos Operários, nº267, Penedo – Itatiaia – RJ, CEP 27.598-000
Telefone: 0800 7404500 email: atendimento@ceres.coop.br
CNPJ: 31.465.487/0001-01 – Fundada em 30/08/1968
www.ceres.coop.br

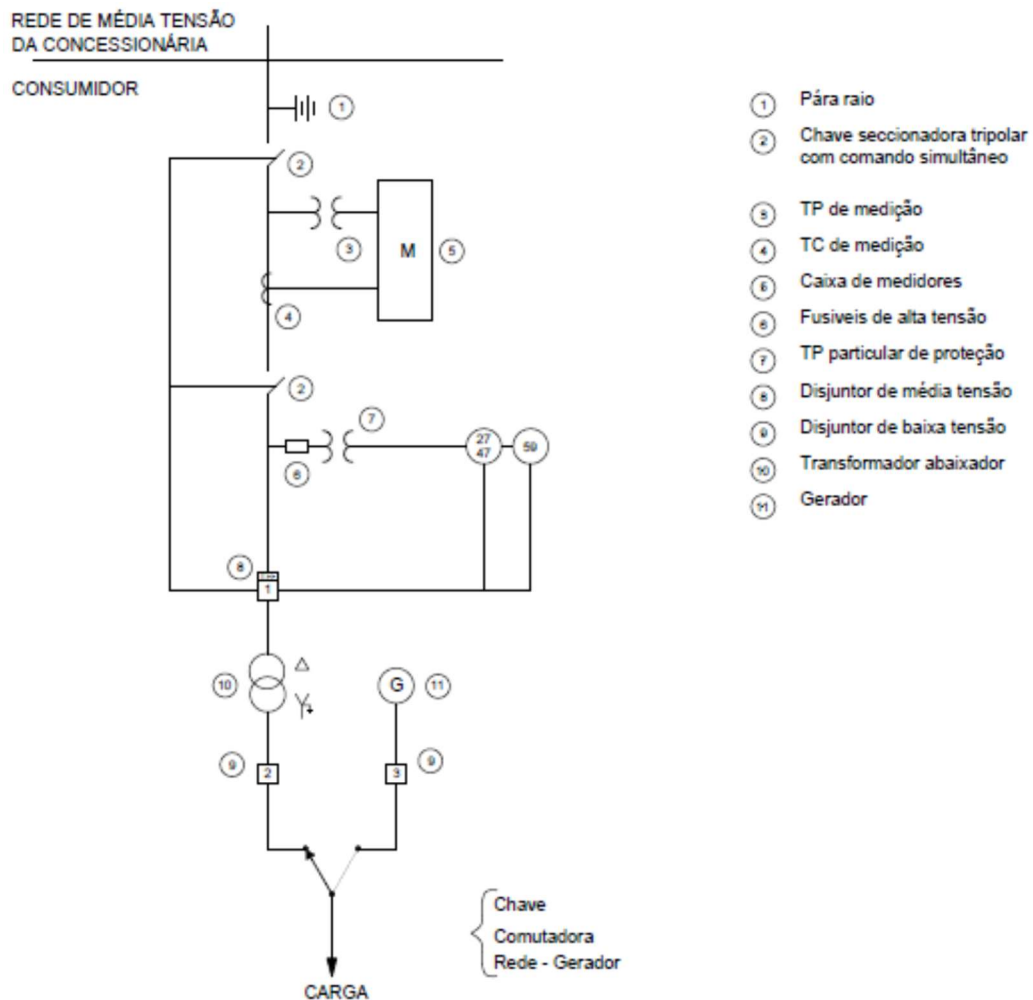


10.2 Sistema de Transferência Automática Utilizando Chave Comutadora

10.2.1 Consumidor Primário com Proteção Indireta



10.2.2 Consumidor Primário com Proteção Direta





COOPERATIVA DE ELETRIFICAÇÃO RURAL DE RESENDE LTDA

Rua Agulhas Negras, nº85, Montese – Resende – RJ, CEP 27.541-040

Rua dos Operários, nº267, Penedo – Itatiaia – RJ, CEP 27.598-000

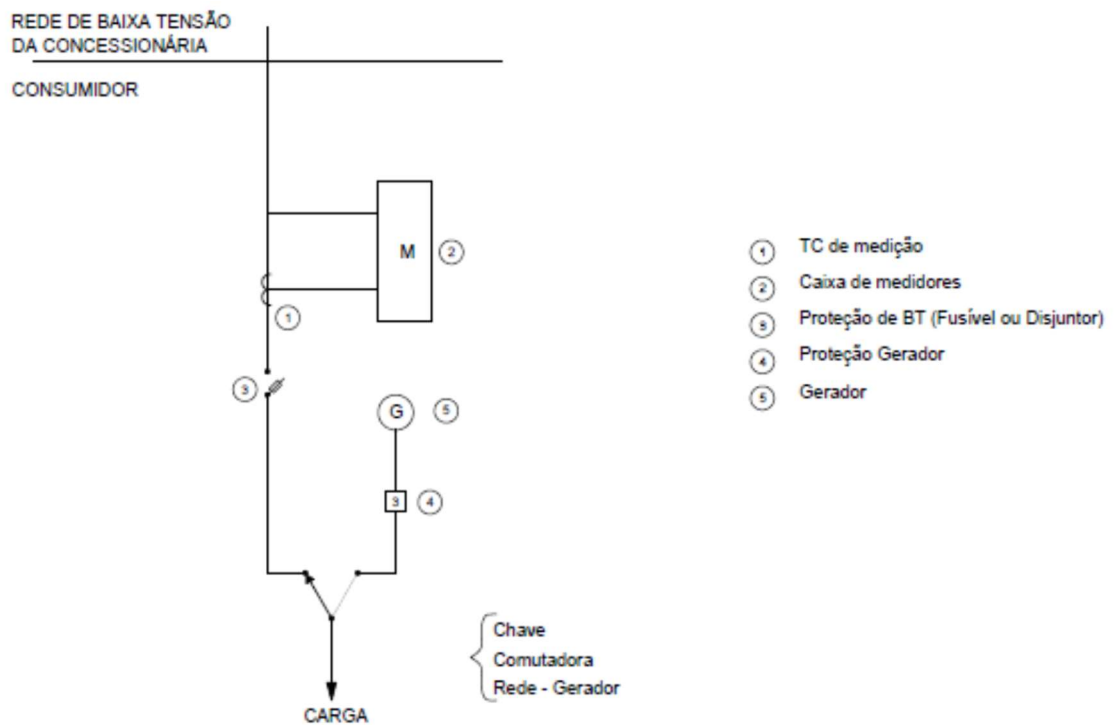
Telefone: 0800 7404500 email: atendimento@ceres.coop.br

CNPJ: 31.465.487/0001-01 – Fundada em 30/08/1968

www.ceres.coop.br



10.2.3 Consumidor de Baixa Tensão





COOPERATIVA DE ELETRIFICAÇÃO RURAL DE RESENDE LTDA

Rua Agulhas Negras, nº85, Montese – Resende – RJ, CEP 27.541-040

Rua dos Operários, nº267, Penedo – Itatiaia – RJ, CEP 27.598-000

Telefone: 0800 7404500 email: atendimento@ceres.coop.br

CNPJ: 31.465.487/0001-01 – Fundada em 30/08/1968

www.ceres.coop.br



11 Descrição dos Equipamentos de Proteção

- **27/47 - Relé de Subtensão e Inversão de Fase:** para abrir o disjuntor 1 (geral de entrada) na ocorrência de qualquer um desses eventos, com temporizador para não abrir o mesmo, no caso de uma falta transitória quando o consumidor estiver sendo alimentado pela rede.
- **50/51 - 50/51N - Relés de Sobrecorrente Instantâneos e Temporizados de Fase e de Neutro:** para abrir os disjuntores 1 (geral de entrada) no caso de faltas internas no consumidor.
- **59 - Relé de Sobretensão de Fase:** para detectar tensões inadequadas da rede e comandar o desligamento do disjuntor 1 (geral de entrada).



COOPERATIVA DE ELETRIFICAÇÃO RURAL DE RESENDE LTDA

Rua Agulhas Negras, nº85, Montese – Resende – RJ, CEP 27.541-040

Rua dos Operários, nº267, Penedo – Itatiaia – RJ, CEP 27.598-000

Telefone: 0800 7404500 email: atendimento@ceres.coop.br

CNPJ: 31.465.487/0001-01 – Fundada em 30/08/1968

www.ceres.coop.br



12 Considerações Finais

No esquema apresentado no item 10.1, deve haver o intertravamento elétrico e mecânico entre os disjuntores ou contadores que compõe o sistema de transferência, para garantir que não haja o paralelismo indevido entre rede e gerador na ocasião de uma falha do intertravamento elétrico.

O sistema não poderá conter dispositivos que elétrica/mecanicamente permitam o acionamento indevido dos disjuntores ou contadores.

Poderá existir instalação consumidora que venha utilizar chave comutadora (reversora) apenas com comando manual para a transferência de carga entre a rede e o gerador, a qual não são dispensadas as documentações necessárias para sua aprovação, vistoria e testes para sua liberação.



COOPERATIVA DE ELETRIFICAÇÃO RURAL DE RESENDE LTDA

Rua Agulhas Negras, nº85, Montese – Resende – RJ, CEP 27.541-040

Rua dos Operários, nº267, Penedo – Itatiaia – RJ, CEP 27.598-000

Telefone: 0800 7404500 email: atendimento@ceres.coop.br

CNPJ: 31.465.487/0001-01 – Fundada em 30/08/1968

www.ceres.coop.br



13 Modelo do “Termo de Responsabilidade”

TERMO DE RESPONSABILIDADE

A Empresa _____,
CNPJ n.º _____, representada
pelo Engenheiro/Técnico _____, registrado no CREA
_____ sob o n.º _____, declara ser responsável
pelo projeto, dimensionamento dos equipamentos, dispositivos de proteção e
instalação do Sistema de Transferência Automática com Interrupção, instalado
no consumidor _____, situado à
_____, Município de
_____, o qual é responsável pela operação e
manutenção do referido Sistema, visando não energizar em hipótese alguma o
alimentador da CERES, quando este estiver fora de operação, assumindo total
responsabilidade civil e criminal, na ocorrência de acidentes ocasionados por
insuficiência técnica do projeto, defeitos ou operação inadequada dos
equipamentos desse Sistema.

Resende, ____ de _____ de 20__.

Assinatura do Responsável
Técnico

Assinatura do Responsável
Consumidor